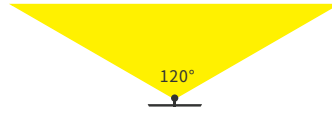




LED柔性灯带

LED Neon Flex

YH-R250901

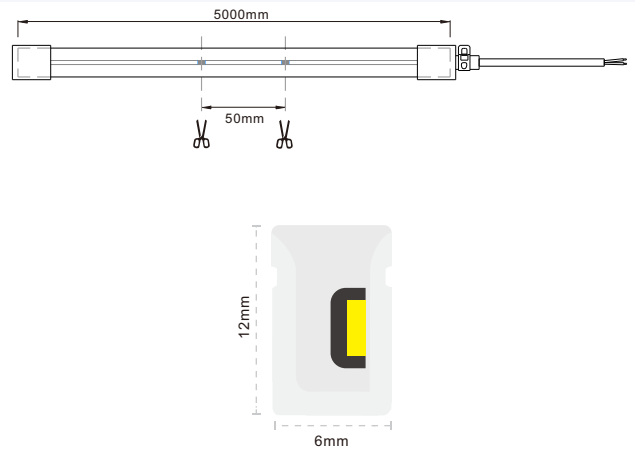


- PWM
- IP65
- DALI
- RoHS
- CE
- 1-10V
- Triac

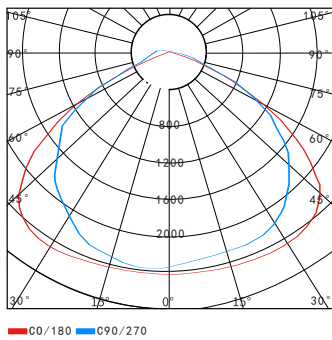
结构解析

- 灯体 灯体采用优质硅胶，耐黄变，抗UV性能强
- 透光材质 乳白扩散透光硅胶层
- 密封结构 IP65户外专用防护设计
- 光源引擎 原装进口光源，可选欧司朗、科锐、飞利浦、首尔等
- 颜色控制 灯体发光均匀，颜色一致性好，光源色容差≤3步
- 出光设计 侧出光&侧弯设计
- 便利安装 提供多种出线设计，并可自由裁剪，每5cm可独立裁剪
- 工作方式 开关常亮、DMX512、Triac、PWM、1-10V
- 支架 铝支架或嵌入式卡扣
- 环境温度 -20℃~45℃

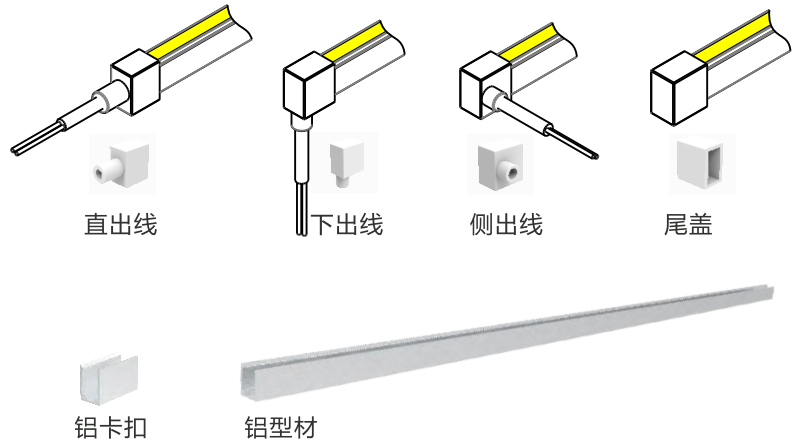
物理尺寸图



配光曲线图



更多出线选择



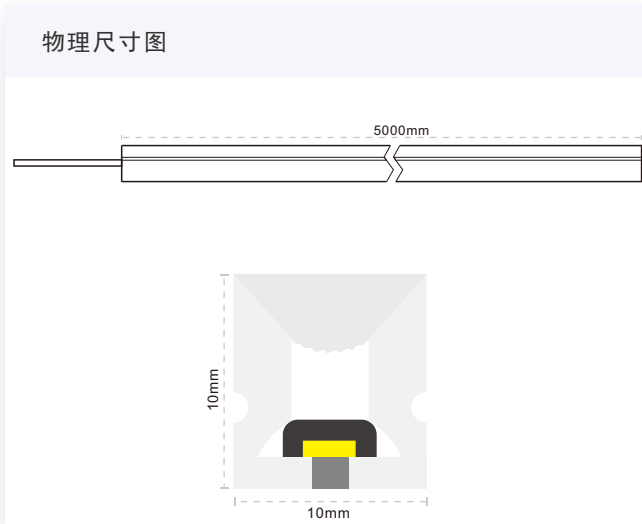
型号	产品类别	工作电压	产品功率	色温	发光角度	光源数量	控制方式	灯体材质	灯罩材质	防护等级
YH-R250901	柔性灯带	DC24V	8W	3000K 4000K 6000K	120°	120	开关常亮	抗紫外乳白硅胶	抗紫外乳白硅胶	IP65



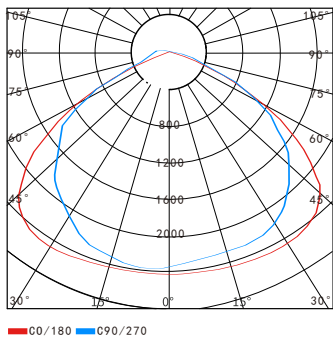
- PWM
- IP65
- DALI
- RoHS
- CE
- 1-10V
- Triac

结构解析

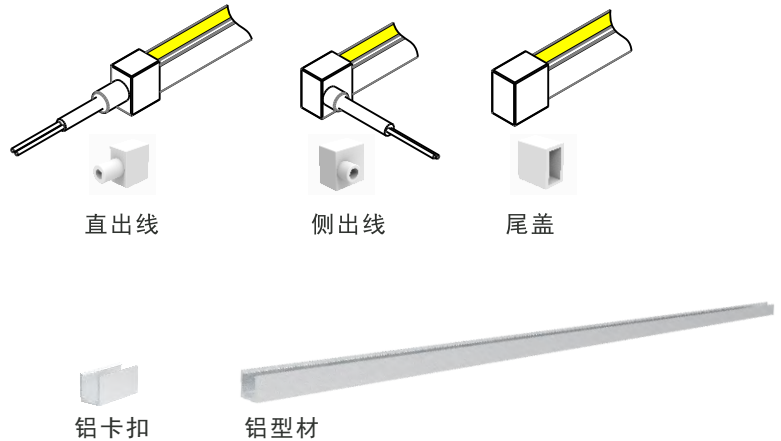
灯体	灯体采用优质硅胶，耐黄变，抗UV性能强
透光材质	乳白扩散透光硅胶层
密封结构	IP65户外专用防护设计
光源引擎	原装品牌进口光源，可选欧司朗、科锐、飞利浦、首尔等
颜色控制	灯体发光均匀，颜色一致性好，光源色容差≤3步
出光设计	侧出光&侧弯设计
便利安装	提供多种出线设计，并可自由裁剪，每5cm可独立裁剪
工作方式	开关常亮、DMX512、Triac、PWM、1-10V
支架	铝支架或嵌入式卡扣
环境温度	-20℃~45℃



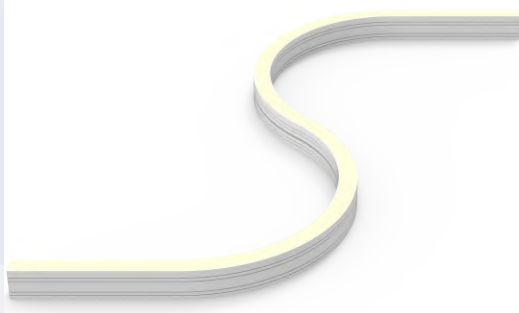
配光曲线图



更多出线选择



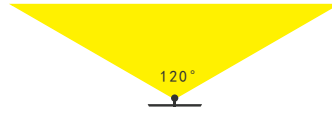
型号	产品类别	工作电压	产品功率	色温	发光角度	光源数量	控制方式	灯体材质	灯罩材质	防护等级
YH-R250902	柔性灯带	DC24V	8W	3000K 4000K 6000k	120°	120	开关常亮	抗紫外 乳白硅胶	抗紫外 乳白硅胶	IP65



LED柔性灯带

LED Neon Flex

YH-R250903

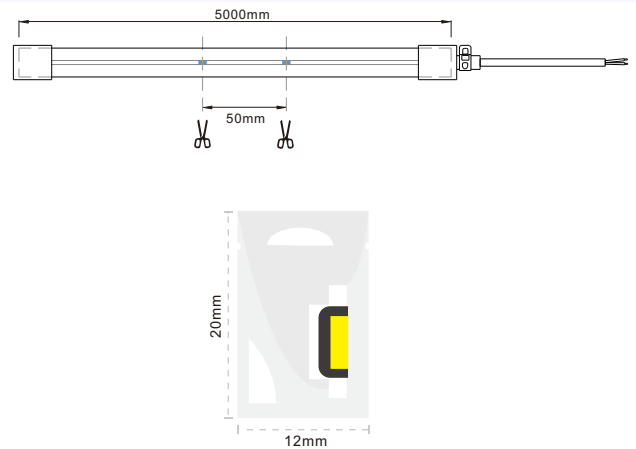


- PWM
- IP65
- DALI
- RoHS
- DMX 512
- CE
- 1-10V
- Triac

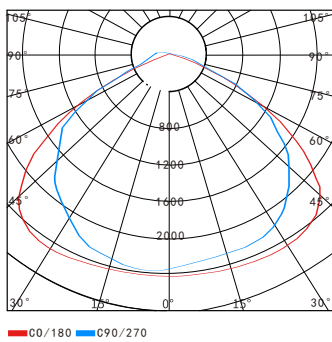
结构解析

- 灯体 灯体采用优质硅胶，耐黄变，抗UV性能强
- 透光材质 乳白扩散透光硅胶层
- 密封结构 IP65户外专用防护设计
- 光源引擎 原装进口光源，可选欧司朗、科锐、飞利浦、首尔等
- 颜色控制 灯体发光均匀，颜色一致性好，光源色容差 ≤ 3 步
- 出光设计 侧出光&侧弯设计
- 便利安装 提供多种出线设计，并可自由裁剪，每5cm可独立裁剪
- 工作方式 开关常亮、DMX512、Triac、PWM、1-10V
- 支架 铝支架或嵌入式卡扣
- 环境温度 $-20^{\circ}\text{C} \sim 45^{\circ}\text{C}$

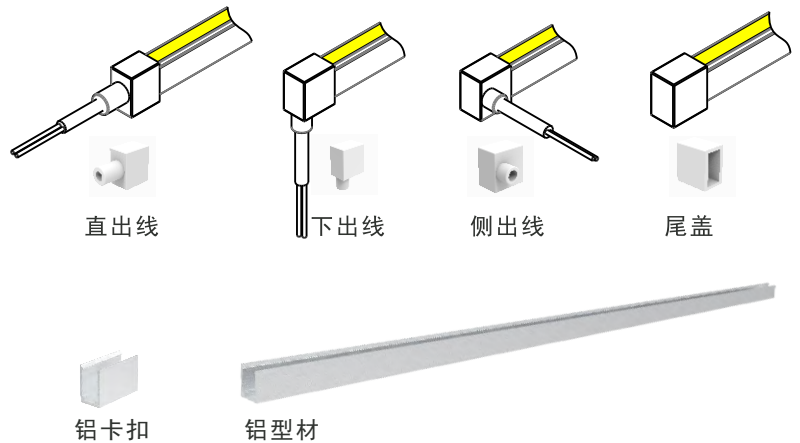
物理尺寸图



配光曲线图



更多出线选择



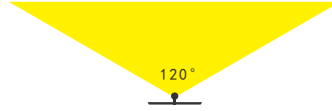
型号	产品类别	工作电压	产品功率	色温	发光角度	光源数量	控制方式	灯体材质	灯罩材质	防护等级
YH-R250903	柔性灯带	DC24V	10W	3000K 4000K 6000k	120°	120	开关常亮 DMX512	抗紫外 乳白硅胶	抗紫外 乳白硅胶	IP65

LED柔性灯带

LED Neon Flex



YH-R250904

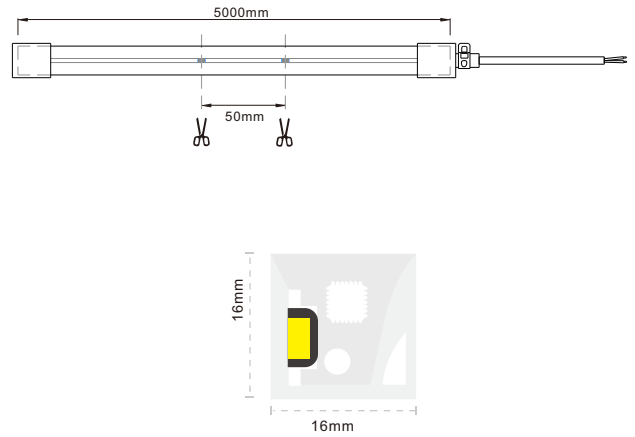


- PWM
- IP65
- DALI
- RoHS
- DMX 512
- CE
- 1-10V
- Triac

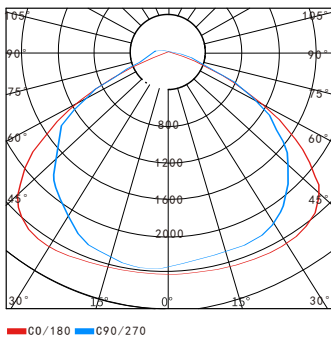
结构解析

- 灯体 灯体采用优质硅胶，耐黄变，抗UV性能强
- 透光材质 乳白扩散透光硅胶层
- 密封结构 IP65户外专用防护设计
- 光源引擎 原装进口光源，可选欧司朗、科锐、飞利浦、首尔等
- 颜色控制 灯体发光均匀，颜色一致性好，光源色容差≤3步
- 出光设计 侧出光&侧弯设计
- 便利安装 提供多种出线设计，并可自由裁剪，每5cm可独立裁剪
- 工作方式 开关常亮、DMX512、Triac、PWM、1-10V
- 支架 铝支架或嵌入式卡扣
- 环境温度 -20℃~45℃

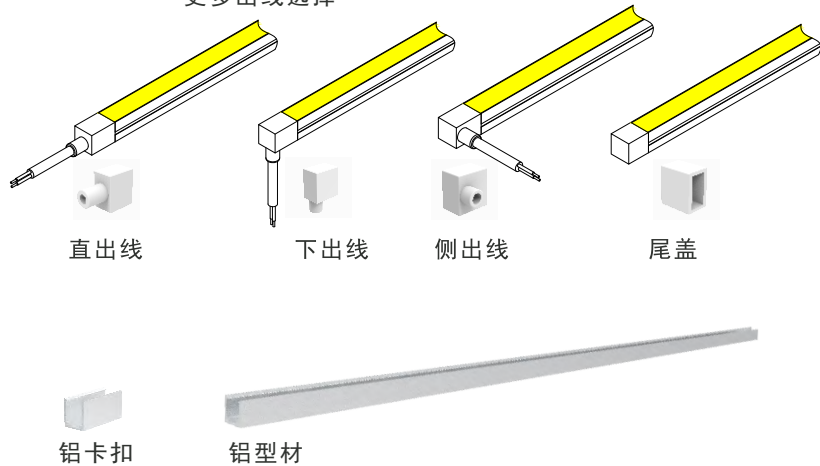
物理尺寸图



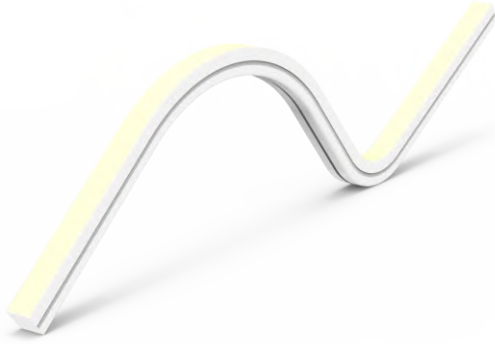
配光曲线图



更多出线选择



型号	产品类别	工作电压	产品功率	色温	发光角度	光源数量	控制方式	灯体材质	灯罩材质	防护等级
YH-R250904	柔性灯带	DC24V	10W	3000K 4000K 6000k	120°	120	开关常亮 DMX512	抗紫外 乳白硅胶	抗紫外 乳白硅胶	IP65



LED柔性灯带

LED Neon Flex

PWM

IP65

DALI

RoHS

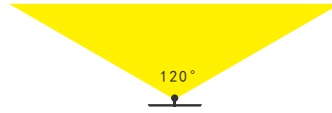
DMX
512

CE

1-10V

Triac

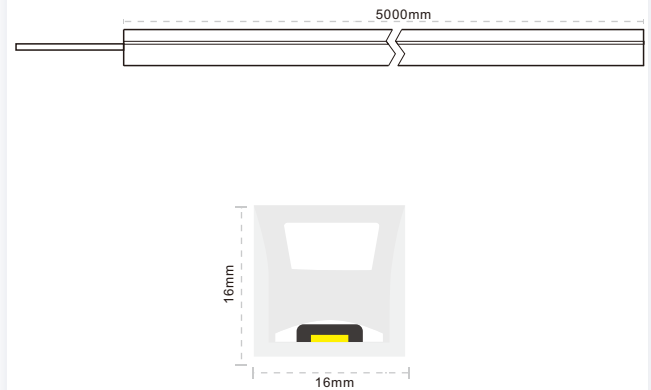
YH-R250905



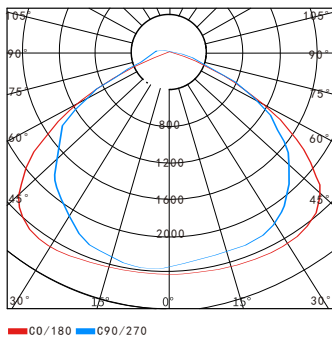
结构解析

灯体	灯体采用优质硅胶，耐黄变，抗UV性能强
透光材质	乳白扩散透光硅胶层
密封结构	IP65户外专用防护设计
光源引擎	原装品牌进口光源，可选欧司朗、科锐、飞利浦、首尔等
颜色控制	灯体发光均匀，颜色一致性好，光源色容差 ≤ 3 步
出光设计	侧出光&侧弯设计
便利安装	提供多种出线设计，并可自由裁剪，每5cm可独立裁剪
工作方式	开关常亮、DMX512、Triac、PWM、1-10V
支架	铝支架或嵌入式卡扣
环境温度	-20°C~45°C

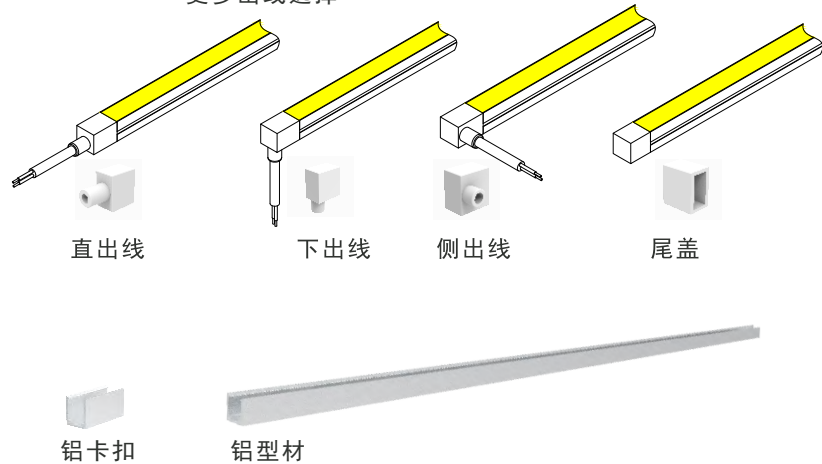
物理尺寸图



配光曲线图



更多出线选择



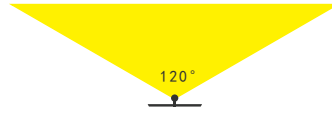
型号	产品类别	工作电压	产品功率	色温	发光角度	光源数量	控制方式	灯体材质	灯罩材质	防护等级
YH-R250905	柔性灯带	DC24V	10W	3000K 4000K RGB RGBW	120°	120 60	开关常亮 DMX512	抗紫外 乳白硅胶	抗紫外 乳白硅胶	IP65



LED柔性灯带

LED Neon Flex

YH-R250906

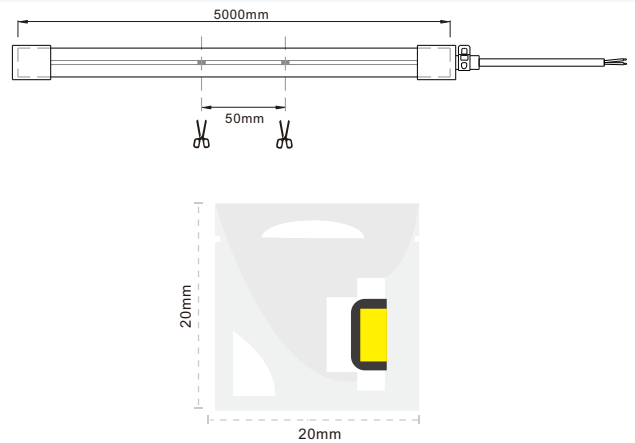


- PWM
- IP65
- DALI
- RoHS
- DMX 512
- CE
- 1-10V
- Triac

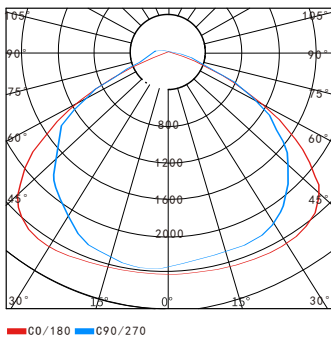
结构解析

- 灯体 灯体采用优质硅胶，耐黄变，抗UV性能强
- 透光材质 乳白扩散透光硅胶层
- 密封结构 IP65户外专用防护设计
- 光源引擎 原装品牌进口光源，可选欧司朗、科锐、飞利浦、首尔等
- 颜色控制 灯体发光均匀，颜色一致性好，光源色容差≤3步
- 出光设计 侧出光&侧弯设计
- 便利安装 提供多种出线设计，并可自由裁剪，每5cm可独立裁剪
- 工作方式 开关常亮、DMX512、Triac、PWM、1-10V
- 支架 铝支架或嵌入式卡扣
- 环境温度 -20°C~45°C

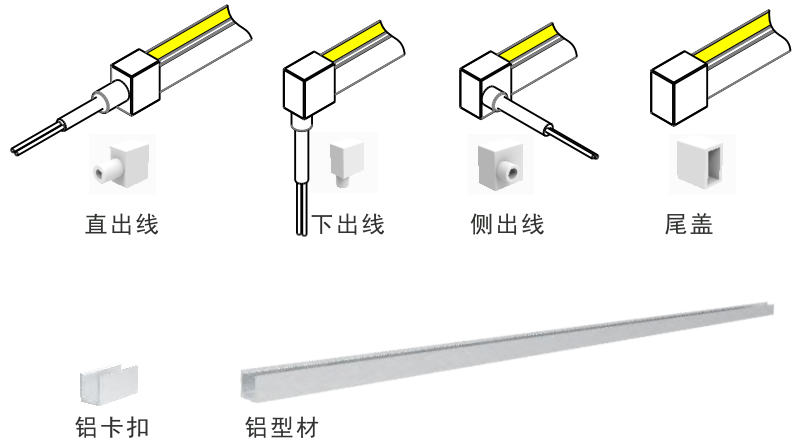
物理尺寸图



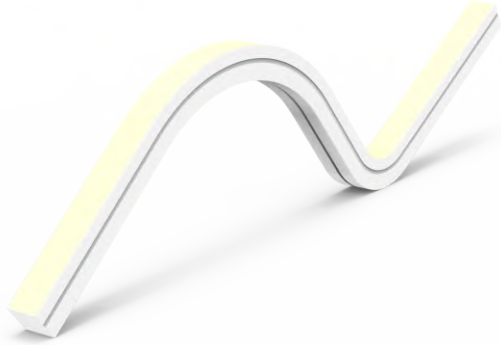
配光曲线图



更多出线选择



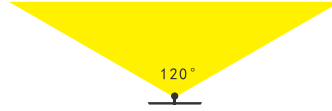
型号	产品类别	工作电压	产品功率	色温	发光角度	光源数量	控制方式	灯体材质	灯罩材质	防护等级
YH-R250906	柔性灯带	DC24V	12W	3000K 4000K 6000k	120°	120	开关常亮 DMX512	抗紫外 乳白硅胶	抗紫外 乳白硅胶	IP65



LED柔性灯带

LED Neon Flex

YH-R250907

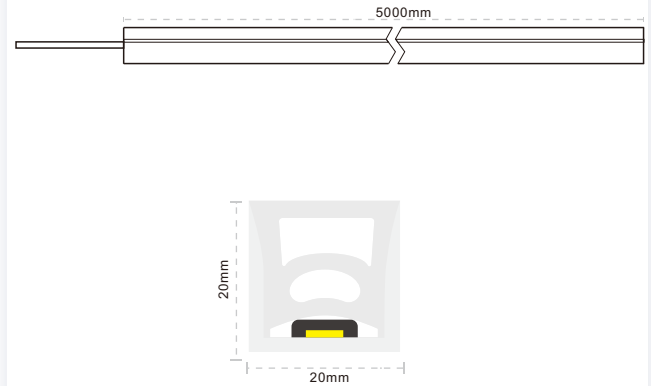


- PWM
- IP65
- DALI
- RoHS
- DMX 512
- CE
- 1-10V
- Triac

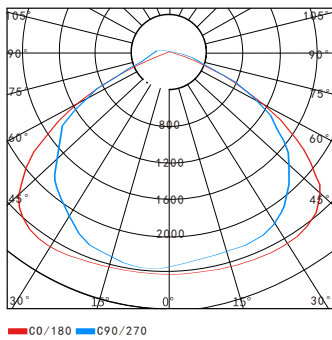
结构解析

- 灯体 灯体采用优质硅胶，耐黄变，抗UV性能强
- 透光材质 乳白扩散透光硅胶层
- 密封结构 IP65户外专用防护设计
- 光源引擎 原装进口光源，可选欧司朗、科锐、飞利浦、首尔等
- 颜色控制 灯体发光均匀，颜色一致性好，光源色容差 ≤ 3 步
- 出光设计 侧出光&侧弯设计
- 便利安装 提供多种出线设计，并可自由裁剪，每5cm可独立裁剪
- 工作方式 开关常亮、DMX512、Triac/PWM、1-10V
- 支架 铝支架或嵌入式卡扣
- 环境温度 $-20^{\circ}\text{C} \sim 45^{\circ}\text{C}$

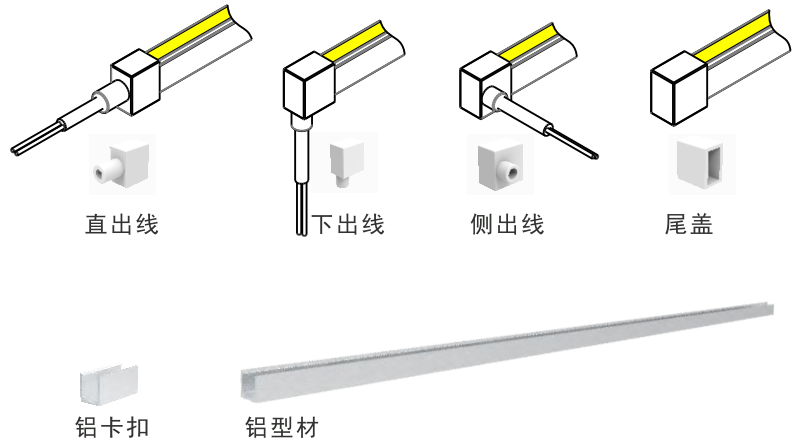
物理尺寸图



配光曲线图



更多出线选择



型号	产品类别	工作电压	产品功率	色温	发光角度	光源数量	控制方式	灯体材质	灯罩材质	防护等级
YH-R250907	柔性灯带	DC24V	12W	3000K 4000K RGB RGBW	120°	120 60	开关常亮 DMX512	抗紫外 乳白硅胶	抗紫外 乳白硅胶	IP65